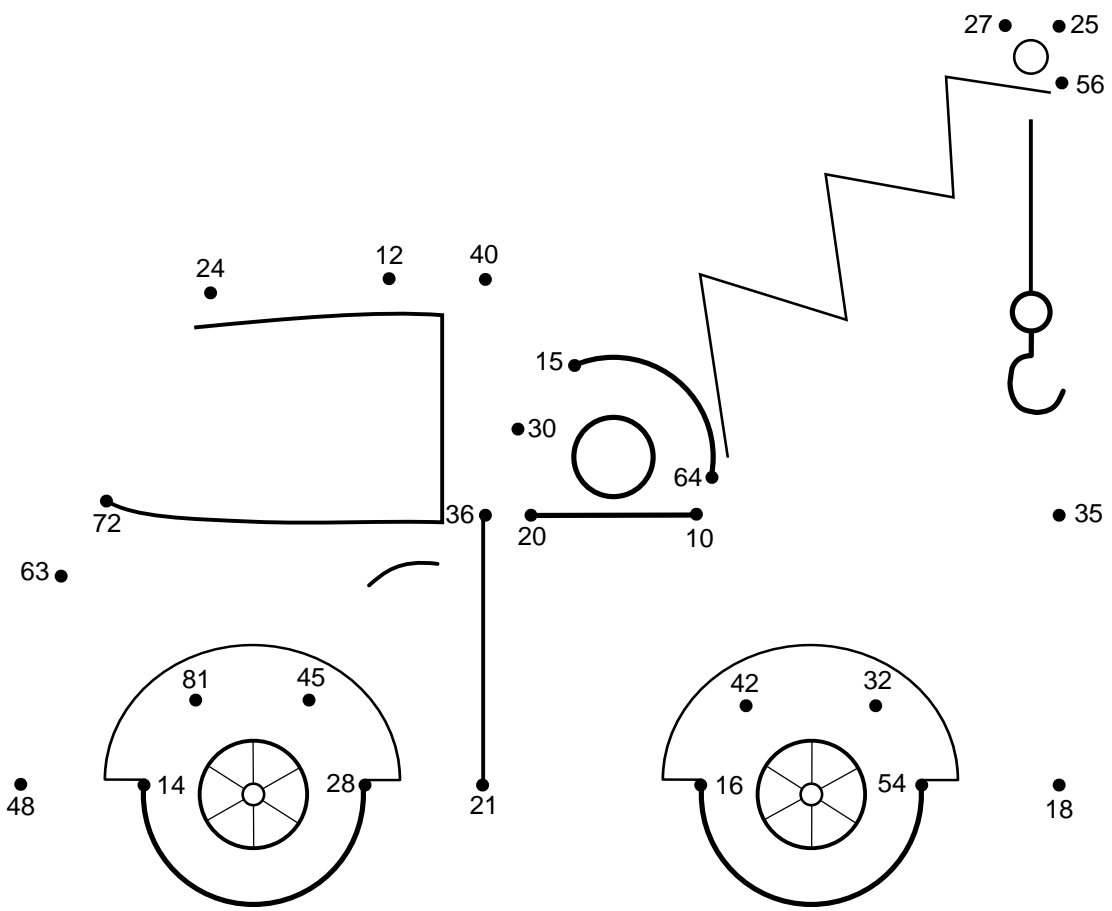
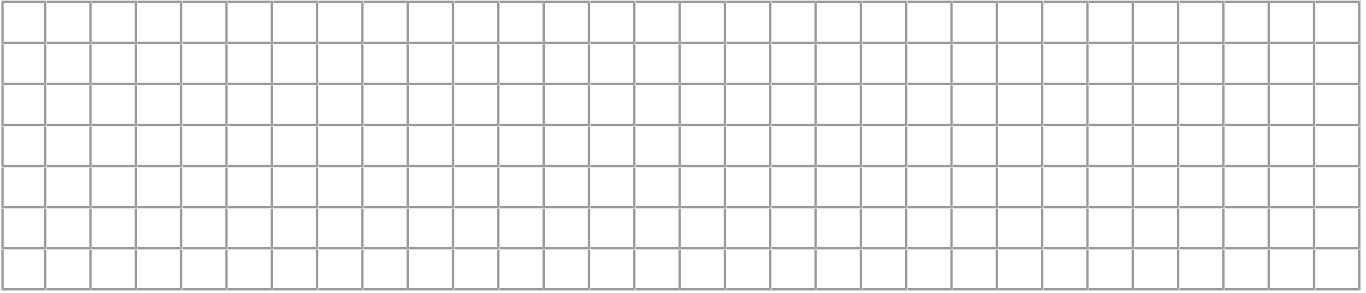


Udregn nedenstående regnestykker for at færdiggøre tegningen. Begynd med regnestykket ud for **Start** og fortsæt med nummer **01** til **25**. Brug resultaterne for at finde den næste prik der skal tegnes til. Når du er færdig kan du farvelægge tegningen.

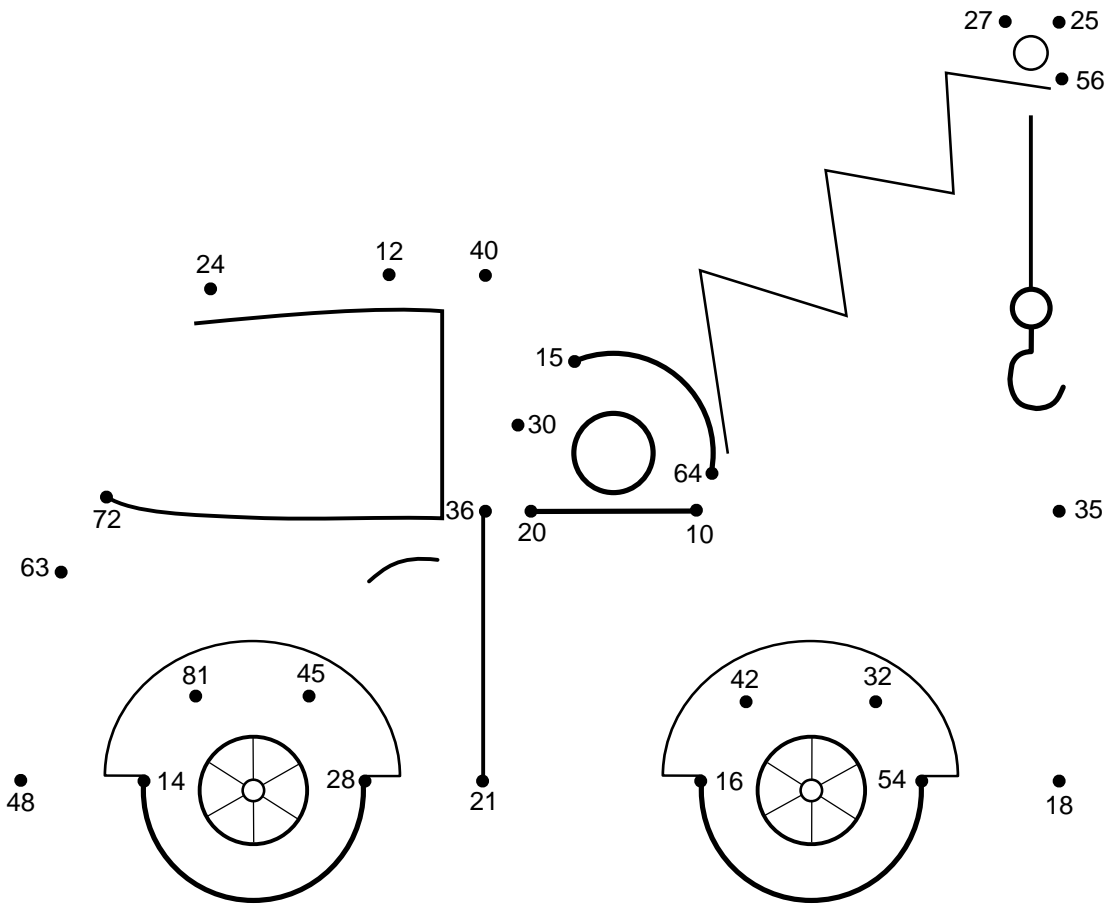


Start $6 \cdot 4 =$

01 $4 \cdot 3 =$	02 $8 \cdot 5 =$	03 $6 \cdot 6 =$	04 $5 \cdot 4 =$	05 $6 \cdot 5 =$
06 $3 \cdot 5 =$	07 $9 \cdot 3 =$	08 $5 \cdot 5 =$	09 $7 \cdot 8 =$	10 $8 \cdot 8 =$
11 $2 \cdot 5 =$	12 $7 \cdot 5 =$	13 $9 \cdot 2 =$	14 $6 \cdot 9 =$	15 $8 \cdot 4 =$
16 $7 \cdot 6 =$	17 $8 \cdot 2 =$	18 $7 \cdot 3 =$	19 $4 \cdot 7 =$	20 $9 \cdot 5 =$
21 $9 \cdot 9 =$	22 $2 \cdot 7 =$	23 $8 \cdot 6 =$	24 $7 \cdot 9 =$	25 $9 \cdot 8 =$



Udregn nedenstående regnestykker for at færdiggøre tegningen. Begynd med regnestykket ud for **Start** og fortsæt med nummer **01** til **25**. Brug resultaterne for at finde den næste prik der skal tegnes til. Når du er færdig kan du farvelægge tegningen.



Start $6 \cdot 4 = 24$

01 $4 \cdot 3 = 12$	02 $8 \cdot 5 = 40$	03 $6 \cdot 6 = 36$	04 $5 \cdot 4 = 20$	05 $6 \cdot 5 = 30$
06 $3 \cdot 5 = 15$	07 $9 \cdot 3 = 27$	08 $5 \cdot 5 = 25$	09 $7 \cdot 8 = 56$	10 $8 \cdot 8 = 64$
11 $2 \cdot 5 = 10$	12 $7 \cdot 5 = 35$	13 $9 \cdot 2 = 18$	14 $6 \cdot 9 = 54$	15 $8 \cdot 4 = 32$
16 $7 \cdot 6 = 42$	17 $8 \cdot 2 = 16$	18 $7 \cdot 3 = 21$	19 $4 \cdot 7 = 28$	20 $9 \cdot 5 = 45$
21 $9 \cdot 9 = 81$	22 $2 \cdot 7 = 14$	23 $8 \cdot 6 = 48$	24 $7 \cdot 9 = 63$	25 $9 \cdot 8 = 72$

