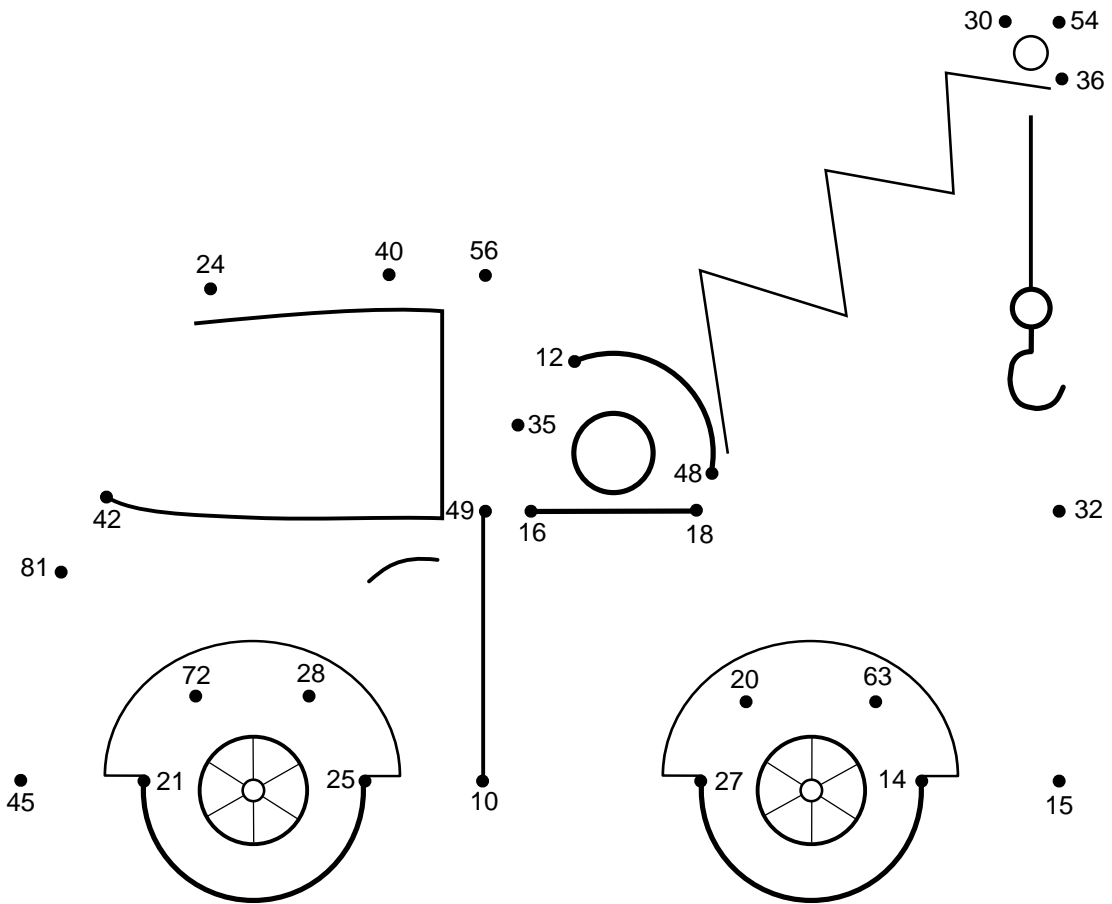
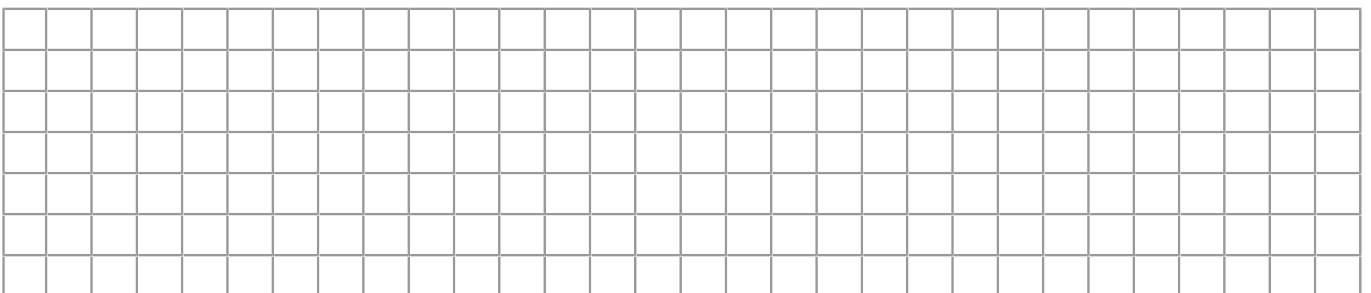


Udregn nedenstående regnestykker for at færdiggøre tegningen. Begynd med regnestykket ud for **Start** og fortsæt med nummer **01** til **25**. Brug resultaterne for at finde den næste prik der skal tegnes til. Når du er færdig kan du farvelægge tegningen.

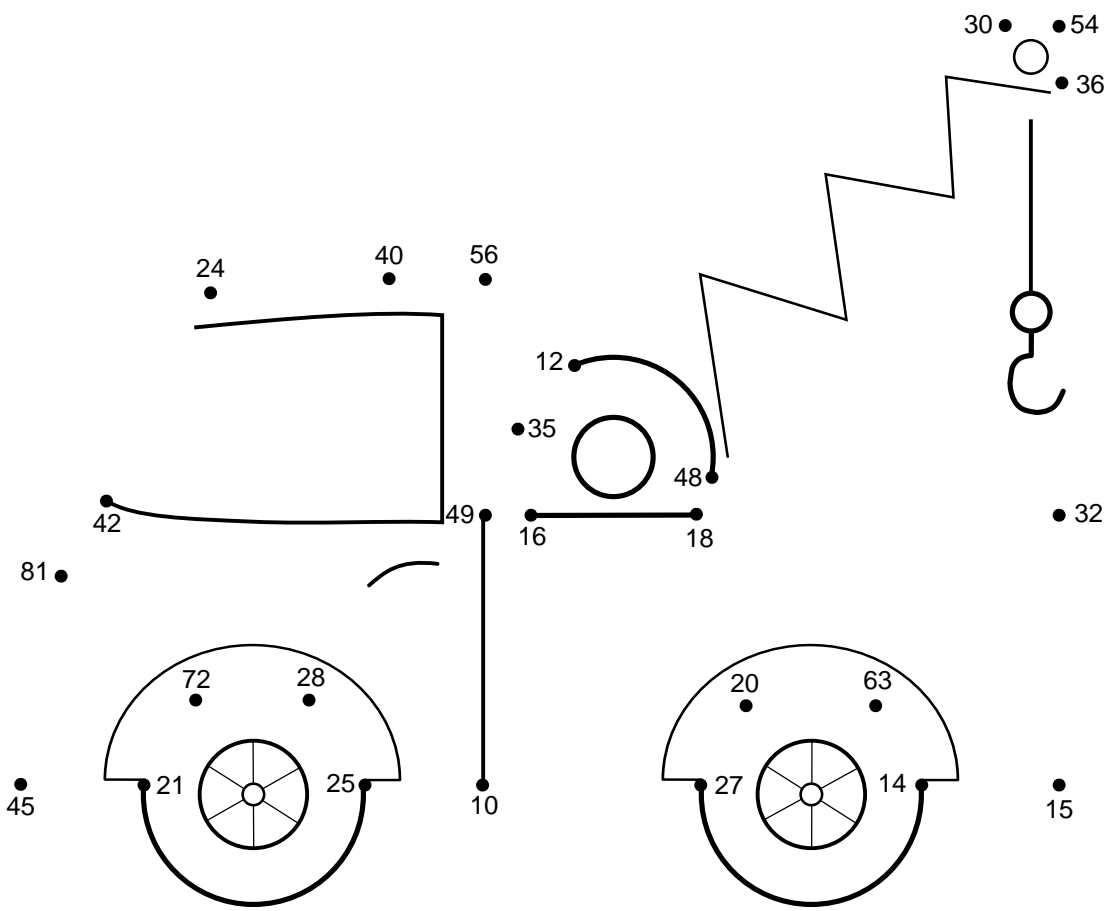


Start $8 \cdot 3 =$

| | | | | |
|-------------------------|-------------------------|-------------------------|-------------------------|-------------------------|
| 01 $5 \cdot 8 =$ | 02 $7 \cdot 8 =$ | 03 $7 \cdot 7 =$ | 04 $4 \cdot 4 =$ | 05 $7 \cdot 5 =$ |
| 06 $3 \cdot 4 =$ | 07 $5 \cdot 6 =$ | 08 $9 \cdot 6 =$ | 09 $4 \cdot 9 =$ | 10 $6 \cdot 8 =$ |
| 11 $3 \cdot 6 =$ | 12 $4 \cdot 8 =$ | 13 $3 \cdot 5 =$ | 14 $7 \cdot 2 =$ | 15 $7 \cdot 9 =$ |
| 16 $5 \cdot 4 =$ | 17 $9 \cdot 3 =$ | 18 $5 \cdot 2 =$ | 19 $5 \cdot 5 =$ | 20 $7 \cdot 4 =$ |
| 21 $9 \cdot 8 =$ | 22 $7 \cdot 3 =$ | 23 $5 \cdot 9 =$ | 24 $9 \cdot 9 =$ | 25 $6 \cdot 7 =$ |



Udregn nedenstående regnestykker for at færdiggøre tegningen. Begynd med regnestykket ud for **Start** og fortsæt med nummer **01** til **25**. Brug resultaterne for at finde den næste prik der skal tegnes til. Når du er færdig kan du farvelægge tegningen.



Start $8 \cdot 3 = 24$

| | | | | |
|----------------------------|----------------------------|----------------------------|----------------------------|----------------------------|
| 01 $5 \cdot 8 = 40$ | 02 $7 \cdot 8 = 56$ | 03 $7 \cdot 7 = 49$ | 04 $4 \cdot 4 = 16$ | 05 $7 \cdot 5 = 35$ |
| 06 $3 \cdot 4 = 12$ | 07 $5 \cdot 6 = 30$ | 08 $9 \cdot 6 = 54$ | 09 $4 \cdot 9 = 36$ | 10 $6 \cdot 8 = 48$ |
| 11 $3 \cdot 6 = 18$ | 12 $4 \cdot 8 = 32$ | 13 $3 \cdot 5 = 15$ | 14 $7 \cdot 2 = 14$ | 15 $7 \cdot 9 = 63$ |
| 16 $5 \cdot 4 = 20$ | 17 $9 \cdot 3 = 27$ | 18 $5 \cdot 2 = 10$ | 19 $5 \cdot 5 = 25$ | 20 $7 \cdot 4 = 28$ |
| 21 $9 \cdot 8 = 72$ | 22 $7 \cdot 3 = 21$ | 23 $5 \cdot 9 = 45$ | 24 $9 \cdot 9 = 81$ | 25 $6 \cdot 7 = 42$ |

