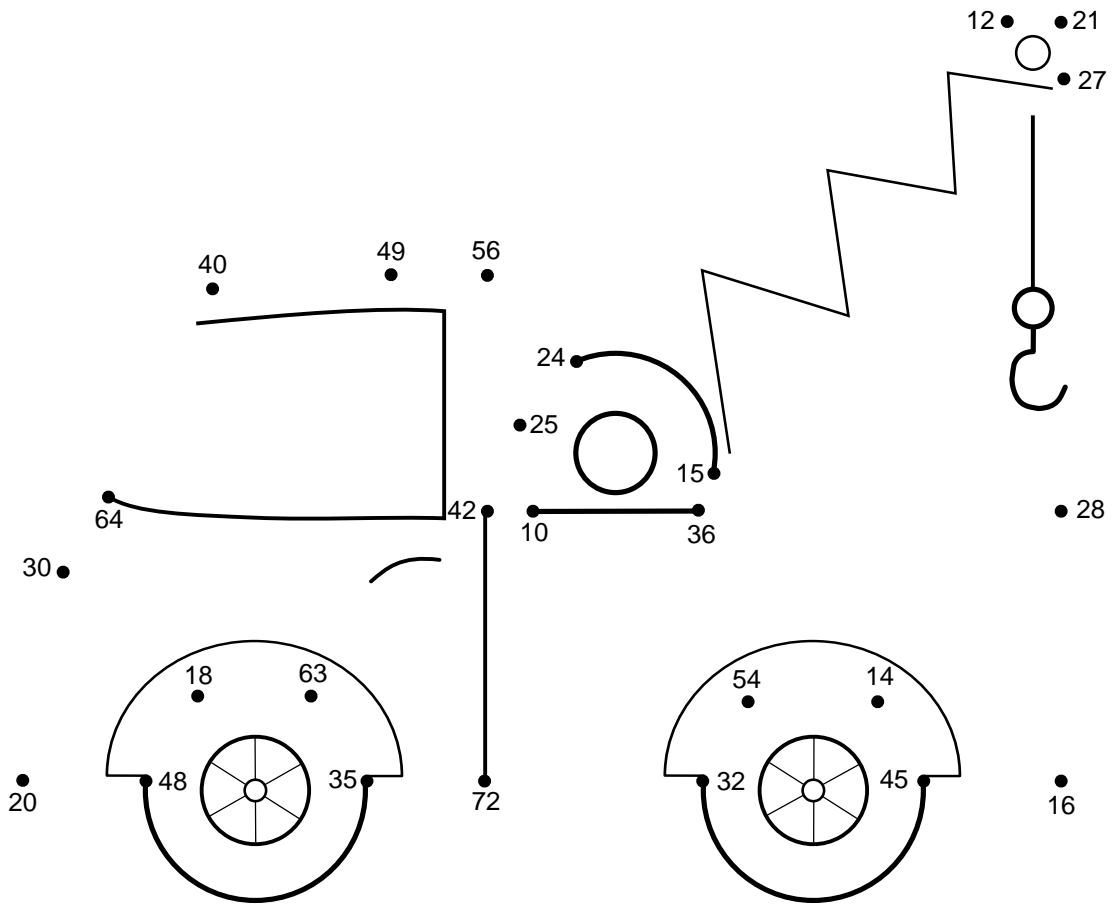
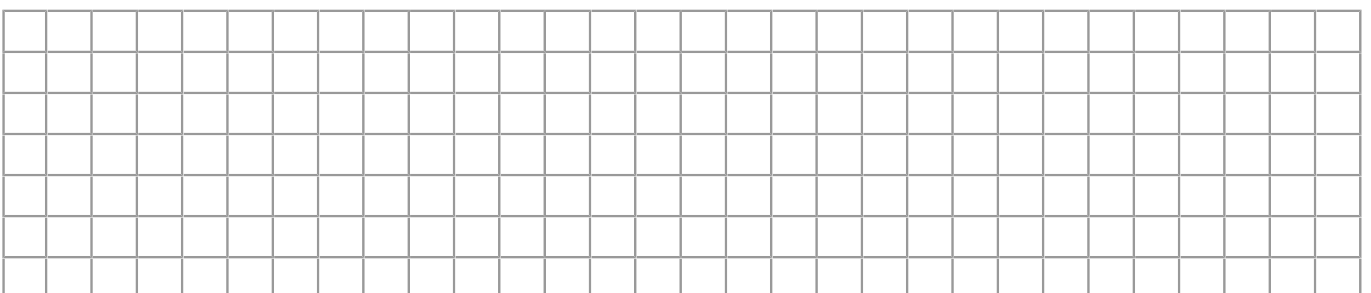


Udregn nedenstående regnestykker for at færdiggøre tegningen. Begynd med regnestykket ud for **Start** og fortsæt med nummer **01** til **25**. Brug resultaterne for at finde den næste prik der skal tegnes til. Når du er færdig kan du farvelægge tegningen.

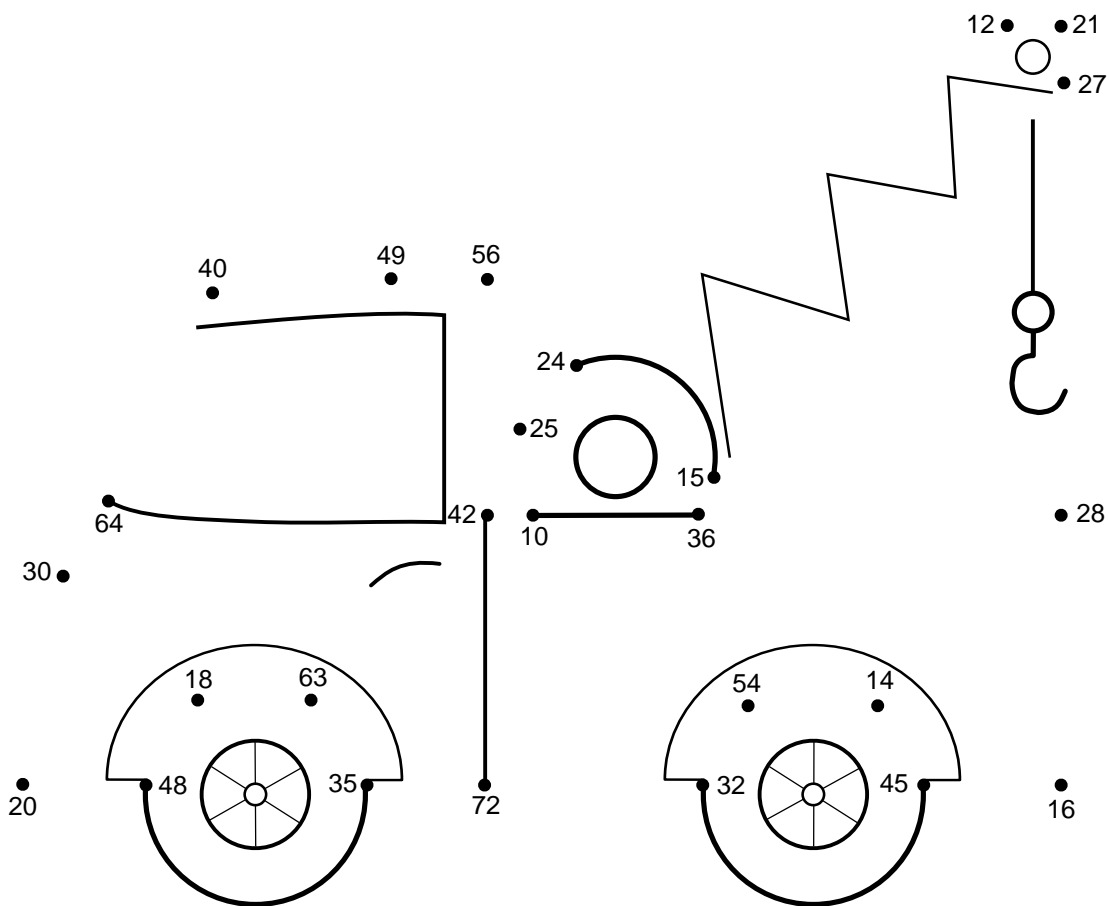


**Start**  $5 \cdot 8 =$

<b>01</b> $7 \cdot 7 =$	<b>02</b> $8 \cdot 7 =$	<b>03</b> $6 \cdot 7 =$	<b>04</b> $2 \cdot 5 =$	<b>05</b> $5 \cdot 5 =$
<b>06</b> $4 \cdot 6 =$	<b>07</b> $2 \cdot 6 =$	<b>08</b> $7 \cdot 3 =$	<b>09</b> $3 \cdot 9 =$	<b>10</b> $3 \cdot 5 =$
<b>11</b> $6 \cdot 6 =$	<b>12</b> $7 \cdot 4 =$	<b>13</b> $4 \cdot 4 =$	<b>14</b> $5 \cdot 9 =$	<b>15</b> $2 \cdot 7 =$
<b>16</b> $9 \cdot 6 =$	<b>17</b> $4 \cdot 8 =$	<b>18</b> $8 \cdot 9 =$	<b>19</b> $7 \cdot 5 =$	<b>20</b> $7 \cdot 9 =$
<b>21</b> $2 \cdot 9 =$	<b>22</b> $8 \cdot 6 =$	<b>23</b> $5 \cdot 4 =$	<b>24</b> $5 \cdot 6 =$	<b>25</b> $8 \cdot 8 =$



Udregn nedenstående regnestykker for at færdiggøre tegningen. Begynd med regnestykket ud for **Start** og fortsæt med nummer **01** til **25**. Brug resultaterne for at finde den næste prik der skal tegnes til. Når du er færdig kan du farvelægge tegningen.



**Start**  $5 \cdot 8 = 40$

<b>01</b> $7 \cdot 7 = 49$	<b>02</b> $8 \cdot 7 = 56$	<b>03</b> $6 \cdot 7 = 42$	<b>04</b> $2 \cdot 5 = 10$	<b>05</b> $5 \cdot 5 = 25$
<b>06</b> $4 \cdot 6 = 24$	<b>07</b> $2 \cdot 6 = 12$	<b>08</b> $7 \cdot 3 = 21$	<b>09</b> $3 \cdot 9 = 27$	<b>10</b> $3 \cdot 5 = 15$
<b>11</b> $6 \cdot 6 = 36$	<b>12</b> $7 \cdot 4 = 28$	<b>13</b> $4 \cdot 4 = 16$	<b>14</b> $5 \cdot 9 = 45$	<b>15</b> $2 \cdot 7 = 14$
<b>16</b> $9 \cdot 6 = 54$	<b>17</b> $4 \cdot 8 = 32$	<b>18</b> $8 \cdot 9 = 72$	<b>19</b> $7 \cdot 5 = 35$	<b>20</b> $7 \cdot 9 = 63$
<b>21</b> $2 \cdot 9 = 18$	<b>22</b> $8 \cdot 6 = 48$	<b>23</b> $5 \cdot 4 = 20$	<b>24</b> $5 \cdot 6 = 30$	<b>25</b> $8 \cdot 8 = 64$

