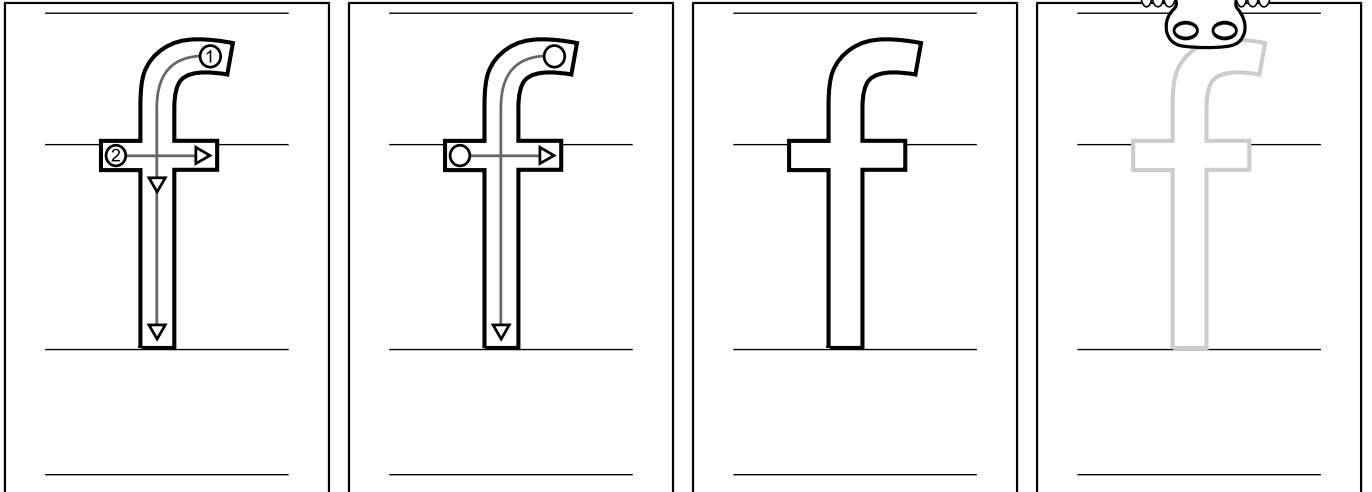


Start i cirklen med nummer 1 - følg derefter pilene:



Skriv bogstavet f i skrivehusene:



Farv den figur som starter med f:

