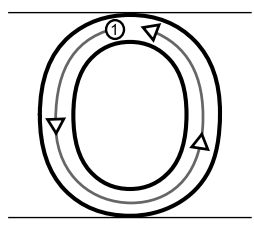
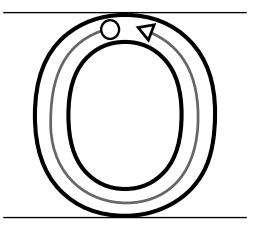
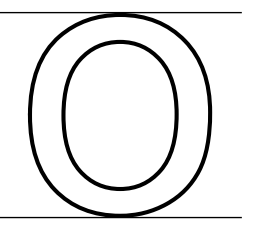
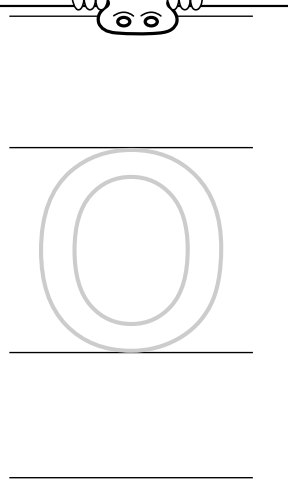
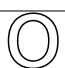
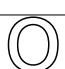


Start i cirklen med nummer 1 - følg derefter pilene:

			
---	---	--	---

Skriv bogstavet o i skrivehusene:

Farv den figur som starter med o:

